

ТЕРМОРЕГУЛЯТОР *термотест 03* -60 ÷ +250 °С

Инструкция по эксплуатации

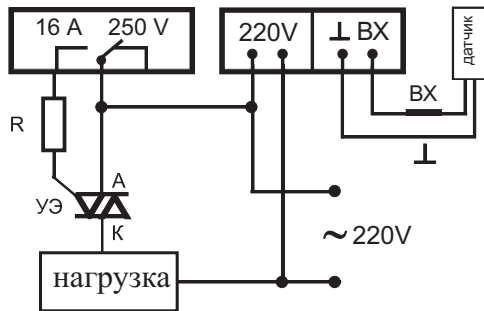


Рис.5 Схема подключения нагрузки через симистор.
R - 300.....400 ом мощностью не меньше 1 Ватта.

16

1. НАЗНАЧЕНИЕ

- 1.1 Терморегулятор *ТЕРМОТЕСТ 03* (далее прибор) предназначен для применения в технологических процессах где требуется поддержание температуры в заданных пределах.
- 1.2 Прибор может управлять как нагревательными так и охлаждающими устройствами.
- 1.3 Прибор имеет 1 канал двухпозиционного регулирования.
- 1.4 Датчик температуры ДТ-3Д.
- 1.5 Работа прибора гарантируется при температуре воздуха окружающего корпус прибора от +5 до +55 °С

1

8. ТРАНСПОРТИРОВКА И ХРАНЕНИЕ

8.1 Транспортирование прибора в упаковке может осуществляться любым видом транспорта, при условии защиты от механических повреждений и непосредственного попадания атмосферных осадков.

8.2 Прибор может храниться в упаковке в помещении при температуре от минус 50 С до +60 С.

9. ГАРАНТИЙНЫЕ ОБЯЗАТЕЛЬСТВА

9.1 Гарантийный ремонт производится в течении 12 месяцев с момента продажи при условии сохранения прибором товарного вида (отсутствие на приборе механических повреждений, пыли и грязи) и при наличии гарантийных обязательств с датой

14

- 2.8 Потребляемая мощность не более.....3 Вт
- 2.9 Коммутационный ресурс выходных контактов:
 - под нагрузкой 16А не менее, раз100тыс.
 - под нагрузкой 8А не менее, раз300тыс.
- 2.10 Степень защиты:
 - прибораIP40
 - клемникаIP20
- 2.11 Масса не более.....0,2 кг
- 2.12 Габаритные размеры два модуля типа S
- 2.13 Монтаж на стандартную DIN-рейку 35 мм
- 2.14 Положение в пространстве - произвольное

3. КОМПЛЕКТ ПОСТАВКИ

- 3.1 Прибор *ТЕРМОТЕСТ 03* 1 шт.

3

После того как число задано необходимо его запомнить. Для этого нажимаем кнопку **П**. Число запоминается в энергонезависимой памяти и система переходит в основной режим.

6.5 Чтобы выставить температуру при которой исполнительное устройство выключилось необходимо нажать кнопку **Δ**. Появится сообщение **оF** (выключить) затем нажать и отпустить кнопку **П** подтверждающую ваш выбор. На индикаторе появится число которое было записано в память раньше. Затем изменяем и запоминаем число согласно пункту 6.4.

12

Информация пользователя вводится в микроконтроллер с помощью клавиатуры расположенной на передней панели прибора.

4.3 Информация пользователя хранится в энергонезависимой памяти.

4.4 На передней панели прибора находится:

а) цифровой индикатор, на котором отображается текущая температура (основной режим) и служебная информация.

б) кнопки управления:

П подтверждение.

5

2. ТЕХНИЧЕСКИЕ ХАРАКТЕРИСТИКИ

- 2.1 Диапазон измеряемых температур от -60 до +250 °С
- 2.2 Погрешность термометра..... ±1 °С
- 2.3 Диапазон регулируемых температур от -60 до +250 °С
- 2.4 Разрешающая способность измерителя..... 1 °С
- 2.5 Дискретность установки температуры..... 1 °С
- 2.6 Максимальная длина кабеля соединяющего датчик с прибором не более 100 м
- 2.7 Максимальный ток коммутации резистивной нагрузки при напряжении ~ 250 В..... 16 А
- 2.7 Напряжение питания..... от ~ 170 В до ~ 250 В

продажи и подписью продавца.

9.2 Гарантийный ремонт производится в течение 7 календарных дней с момента предъявления претензии производителю.

9.3 Гарантийный ремонт не производится, если прибор эксплуатируется при повышенном напряжении питания (выход со строя трансформатора), а также при явных признаках вскрытия, вмешательства в электрическую схему прибора.

9.4 Прибор *ТЕРМОТЕСТ-03* изготовлен

Прибор соответствует приведенным техническим характеристикам и признан годным к эксплуатации.

ОТК

Дата продажи Подпись

2

15

- 3.2 Инструкция по эксплуатации 1 шт.
- 3.3 Датчик температуры..... 1 шт.
- 3.4 Упаковочная коробка 1 шт.

4. УСТРОЙСТВО И ПРИНЦИП РАБОТЫ

- 4.1 Прибор выполнен на базе микроконтроллера PIC16F676 производства фирмы Microchip.
- 4.2 Для измерения температуры используется датчик преобразующий температуру в напряжение которое по соединительным проводам передается в микроконтроллер прибора. В микроконтроллере происходит математическая и логическая обработка поступившей информации.

6.6 Система автоматически определяет подключен датчик к прибору или нет, а также обрыв или короткое замыкание в датчике или соединительных проводах. В этом случае на индикаторе появляются три черточки по середине (- - -) и блокируется работа коммутирующего элемента (реле).

Аналогичная ситуация возникает если температура датчика опускается ниже минус 60 °С или повышается выше 250 °С.

4

13

- ◀ включение (on) и перемещение разряда
- ▲ выключение (oF) и увеличение числа

в) светодиодный индикатор, сигнализирующий о состоянии коммутирующего элемента, включен или выключен.



Рис.1 Передняя панель прибора.

6.3 Если выставленная температура включения и выключения совпадают, прибор работает в режиме термометра, а выходное реле блокируется.

6.4 Чтобы выставить температуру при которой исполнительное устройство включилось необходимо нажать кнопку ◀. Появится сообщение on (включить) затем нажать и отпустить кнопку П подтверждающую ваш выбор. На индикаторе появится число которое было записано в память раньше. Изменить число в мигающем разряде можно нажатием кнопки ▲. Перемещается мигающий разряд кнопкой ◀. При четвертом нажатии кнопки ◀ старший разряд перестает мигать. В этот момент числу можно присвоить знак минус (-) или убрать его нажав кнопку ▲.

6

11

В качестве нагрузки может быть нагревательный элемент мощностью не более 3,5 киловатта, катушка пускателя или промежуточного реле, а также пусковое устройство охлаждающего агрегата.

6. ПОРЯДОК РАБОТЫ

6.1 После подачи на прибор питания на индикаторе появляются три черточки затем температура датчика, прибор обрабатывает установки если таковы предварительно были заданы.

6.2 Чтобы прибор работал в режиме терморегулятора необходимо выставить две температуры. Одну температуру при которой исполнительное устройство должно включаться, а другую при которой выключаться.

10

г) в верхней части прибора находится клемник к которому подсоединяется датчик и питание прибора.

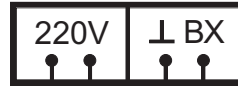


Рис.2 Шильд верхнего клемника.

д) в нижней части прибора находится клемник коммутирующего элемента.

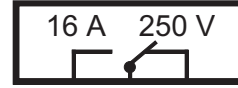


Рис.3 Шильд нижнего клемника.

7

е) на правом боку прибора находится шильд с названием прибора.

5. ПОРЯДОК ПОДКЛЮЧЕНИЯ

5.1 **Внимание!** Все операции по монтажу прибора производить при выключенном питании.

5.2 Смонтировать прибор в выбранном месте и собрать электрическую схему приведенную на рис.4. На датчике провод **ВХ** обозначен черным кембриком.

При необходимости увеличить длину провода соединяющего датчик с прибором нужно позаботиться о полярности подключения датчика (чтобы провод **ВХ** датчика был подключен к клемме с обозначением **ВХ**).

8

Марка удлиняющего провода не регламентирована. Можно применять любой подходящий. Провода соединяющие датчик с прибором нежелательно размещать рядом с силовыми проводами электропитания.

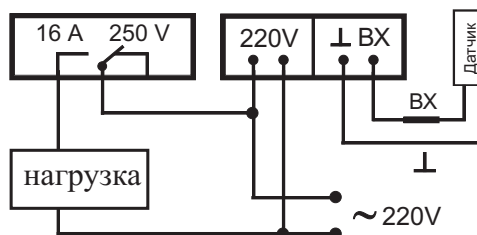


Рис.4 Схема подключения.

9